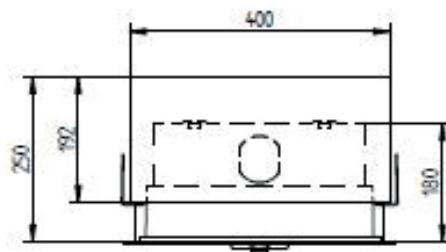
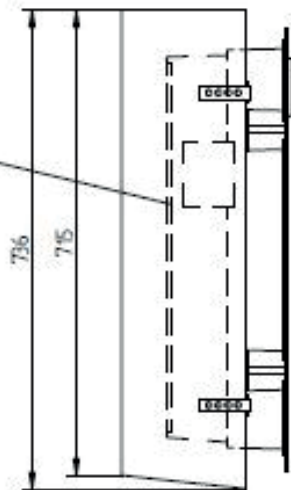
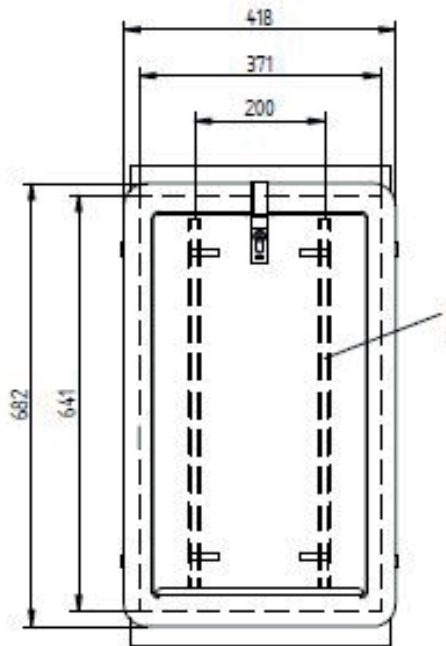
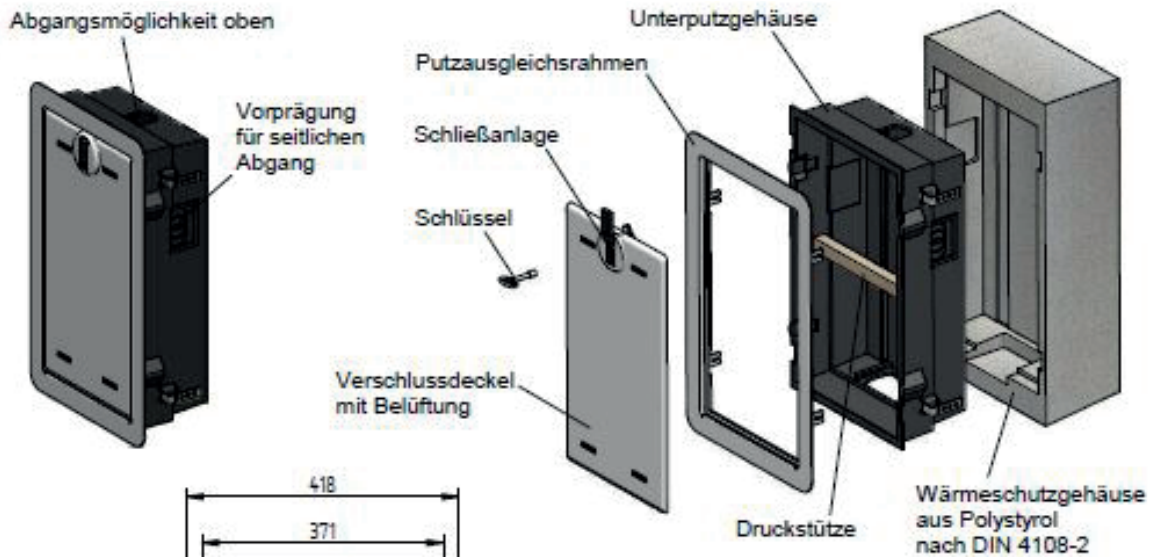


UNTERPUTZGEHÄUSE
für Hausanschlusskasten 100A



Beiliegendes Material:

- Befestigungszubehör:
- 2x Gewindestift M8 x 55 mm
- 4x Gewindestift M8 x 25 mm
- 4x U-Scheibe 8,4 DIN 9021
- 4x Mutter M8 DIN 934

Dreikant-Schlüssel STUV 8 für Schließanlage
STUV-Dreikant mit Sicherheitsdrehriegel

Den Putzausgleichsrahmen und die Türe erst nach dem Verputzen der Hauswand aufsetzen.

| Bauteil | Fabrikat | Typ | Material | Mat.-Nr. |
|--|----------|--------|-----------------------|------------|
| UP-Gehäuse | Langmatz | EK 464 | Kunststoff / Styropor | 9310045290 |
| Kunststoff - Panzerrohr flexibel 48 mm (Länge 2 m) | | | | 9310013628 |

Ausführung

- Leergehäuse zur Montage von Hausanschlusskasten
3 x NH00 oder 3 x NH Gr. 1
Montage über C-Schienen, Schiebemuttern und Befestigungssatz
- Verstellbarer Putzausgleichsrahmen
- Verschlussdeckel wahlweise mit oder ohne Belüftung
- Verriegelung: Dreikant, Profilhalbzylinder oder nach Kundenwunsch
- Wärmeschutzwanne für Gehäuse

Einbau

- Einbaustelle mit Hauseigentümer, Installateur und Architekt abklären
- Erforderlicher Wandausbruch bzw. Schalung unter Berücksichtigung der Wärmeschutzwanne vornehmen
- Vorderkante des Gehäuses sollte in etwa mit Außenputz abschließen, keinesfalls überstehen!
- Putzrahmen wird nach dem Einschäumen bzw. Einputzen des Gehäuses aufgesetzt
- Einbaumöglichkeiten:



Überlackierbarkeit

- der Türe sowie des Putzrahmens ist mit jeder handelsüblichen Farbe möglich.
Vorzugsweise bitte wasserlösliche Lacke verwenden!

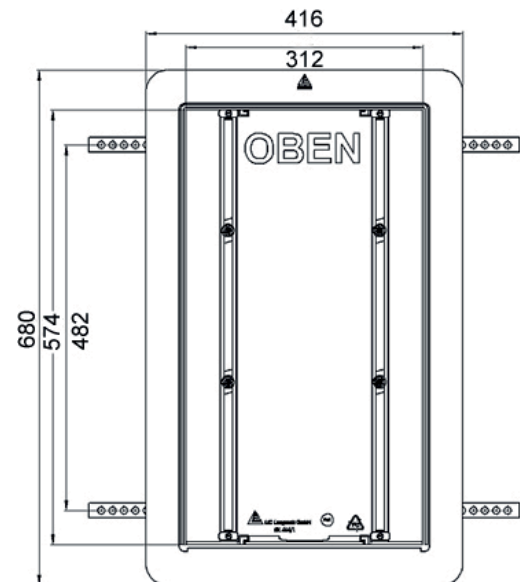
Technische Daten

- Seitliche Kabelabgänge links und rechts können über Sollbruchplatte EK 464/4 durchgeführt werden
- Entsprechenden Kabelausgang mit Kabelmesser vorschneiden und einschlagen



Technische Daten

- Einbautiefe mit Wärmeschutzwanne: 210 mm
- Einbautiefe ohne Wärmeschutzwanne: 190 mm
- Lichte Einbautiefe ca.: 160 mm
(ausgenommen Schlossbereich)
- Ankerpratzen durch Einbiegen an die jeweiligen Platzverhältnisse anpassen.



Beispielbild

